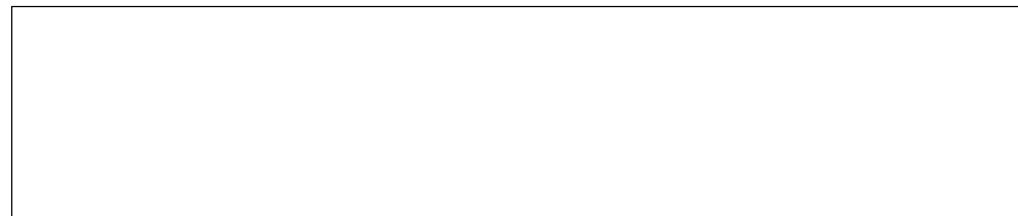


A	Mise à jour	19/01/2016	JCR		
INDICE	MODIFICATION	DATE	DESSINE	VERIFIE	APPROUVE



Usine et siège social  
 BP 2 - 21410 Sainte-Marie-Sur-Ouche - France  
 Tél : +33(0) 3 80 49 77 77 Fax : +33 (0)3 80 49 77 78  
 Email : sobem@sobem-scame.fr  
 Internet : www.sobem-france.com

DESSINE : JCR  
 VERIFIE : MM  
 DATE DE CREATION : 09/09/2015

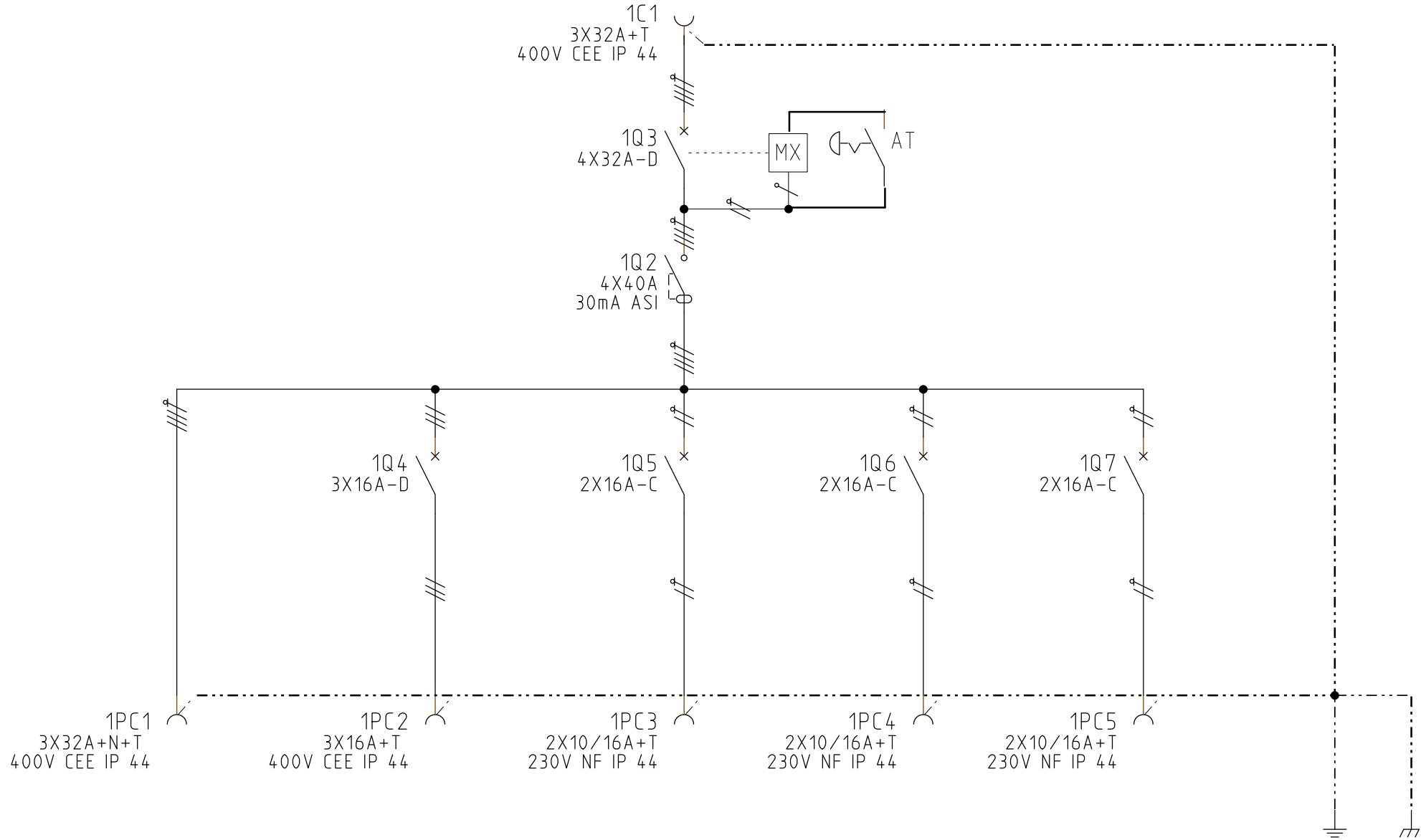


**CR 32**  
 Coffret prises de courant

CODE ARTICLE N° :	<b>22505</b>	1 / 1
-------------------	--------------	-------

NE PAS INVERSER LES SENS DE ROTATION AU SEIN D'UNE MEME ARMOIRE  
 NORME 60439-4  
 SI BESOIN, LES INVERSER DANS LA FICHE DE LA PRISE OU SUR LA MACHINE

SENS DE ROTATION HORAIRE CONSEILLE



DESINE:	JCR			
VERFE:	MM			
DATE DE CREATION:	09/09/2015	A	19/01/2016	Mise à jour
INDICE	DATE	MODIFICATION	VISA	JCR

Client :  
 Article n° : 22505

**CR 32**  
 Schéma électrique

Ce document est la propriété exclusive de la société SOBEM-SCAME. Il ne peut être communiqué à des tiers sans autorisation