

# 22580 CEG 4MM

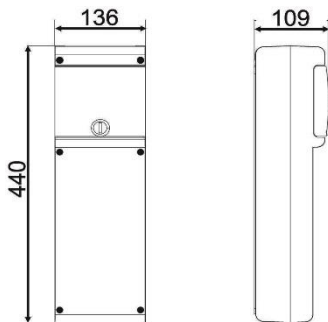
EC DE PRISES DE COURANT  
Série CEG

## NORMES EN REFERENCE

NF C 15-100 (06/2015)  
NF EN 61439-1 (04-2012)  
NF EN 61439-4 (06/2013)

## CARACTERISTIQUES TECHNIQUES

|                               |                          |
|-------------------------------|--------------------------|
| Courant nominal (I) :         | 40 A                     |
| Tension nominale (U) :        | 230V (1P+N+T)            |
| Puissance (S) :               | 7 kVA                    |
| Protection différentielle :   | 30 mA                    |
| Fréquence :                   | 50-60 Hz                 |
| Tension d'isolement :         | 500 V                    |
| Degré de protection :         | IP54                     |
| T° d'utilisation :            | -25°C à +35°C            |
| Résistance mécanique (20°C) : | IK08                     |
| Matière :                     | Polymère thermoplastique |
| Tenue au feu :                | 650°C                    |
| Isolation totale :            | Oui                      |
| Résistance env. Salin / UV :  | Oui / oui                |
| Couleur :                     | RAL 7035                 |
| Pouvoir de coupure :          | 4,5 kA                   |



## DIMENSIONS :

|              |       |
|--------------|-------|
| Hauteur :    | 440mm |
| Largeur :    | 136mm |
| Profondeur : | 109mm |
| Masse :      | 2,1kg |

## ACCESSOIRES :

- 12595 Pied en tôle démontable
- 12598 Pied en tôle

## EQUIPEMENT :

- Enveloppe en polymère thermoplastique type BLOCK taille 3 :
  - Accès aux protections par fenêtre modulaire
  - Poignée rabattable sur le haut du coffret
  - Presse-étoupe PG16 pour entrée de câble
- Interrupteur différentiel général 2P 40A 30mA + bobine à émission
- Arrêt d'urgence extérieur à coup de poing
- 4 prises de courant 2P+T 10/16A 230V IP54 NF. Protégées par deux disjoncteurs DT40 1P+N 16A C
- Collecteur de terre

## INFORMATIONS COMPLEMENTAIRES :

- IL EST IMPERATIF DE PROTEGER VOTRE COFFRET EN AMONT PAR UN DISJONCTEUR DE CALIBRE 40A MAXI