

22593 CEG 4M1

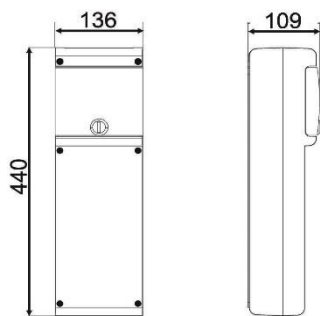
EC DE PRISES DE COURANT
Série CEG

NORMES EN REFERENCE

NF C 15-100 (06/2015)
NF EN 61439-1 (04-2012)
NF EN 61439-4 (06/2013)

CARACTERISTIQUES TECHNIQUES

Courant nominal (I) :	16 A
Tension nominale (U) :	230V (1P+N+T)
Puissance (S) :	3,5 kA
Protection différentielle :	30 mA
Fréquence :	50-60 Hz
Tension d'isolement :	500 V
Degré de protection :	IP54
T° d'utilisation :	-25°C à +35°C
Résistance mécanique (20°C) :	IK08
Matière :	Polymère thermoplastique
Tenue au feu :	650°C
Isolation totale :	Oui
Résistance env. Salin / UV :	Oui / oui
Couleur :	RAL 7035
Pouvoir de coupure :	4.5 kA



DIMENSIONS :

Hauteur :	440mm
Largeur :	136mm
Profondeur :	109mm
Masse :	1,8kg

ACCESSOIRES :

- 12595 Pied en tôle démontable
- 12598 Pied en tôle

EQUIPEMENT :

- Enveloppe en polymère thermoplastique type BLOCK taille 3 :
 - Accès aux protections par fenêtre modulaire
 - Poignée rabattable sur le haut du coffret
 - Presse-étoupe PG16 pour entrée et sortie de câbles
- Disjoncteur différentiel général DT40 1P+N 16A C 30mA + bobine à émission
- Arrêt d'urgence extérieur à coup de poing
- 4 prises de courant 2P+T 10/16A 230V IP54 NF. Protégées par le disjoncteur général
- Collecteur de terre

INFORMATIONS COMPLEMENTAIRES :