

INDICE	MODIFICATION	DATE	DESSINE	VERIFIE	APPROUVE



Usine et siège social
 BP 2 - 21410 Sainte-Marie-Sur-Ouche - France
 Tél : +33(0) 3 80 49 77 77 Fax : +33 (0)3 80 49 77 78
 Email : sobem@sobem-scame.fr
 Internet : www.sobem-france.com

DESSINE : JCR

VERIFIE :

DATE DE CREATION : 01/03/2017

CLIENT

CME 5R

CODE ARTICLE N° :

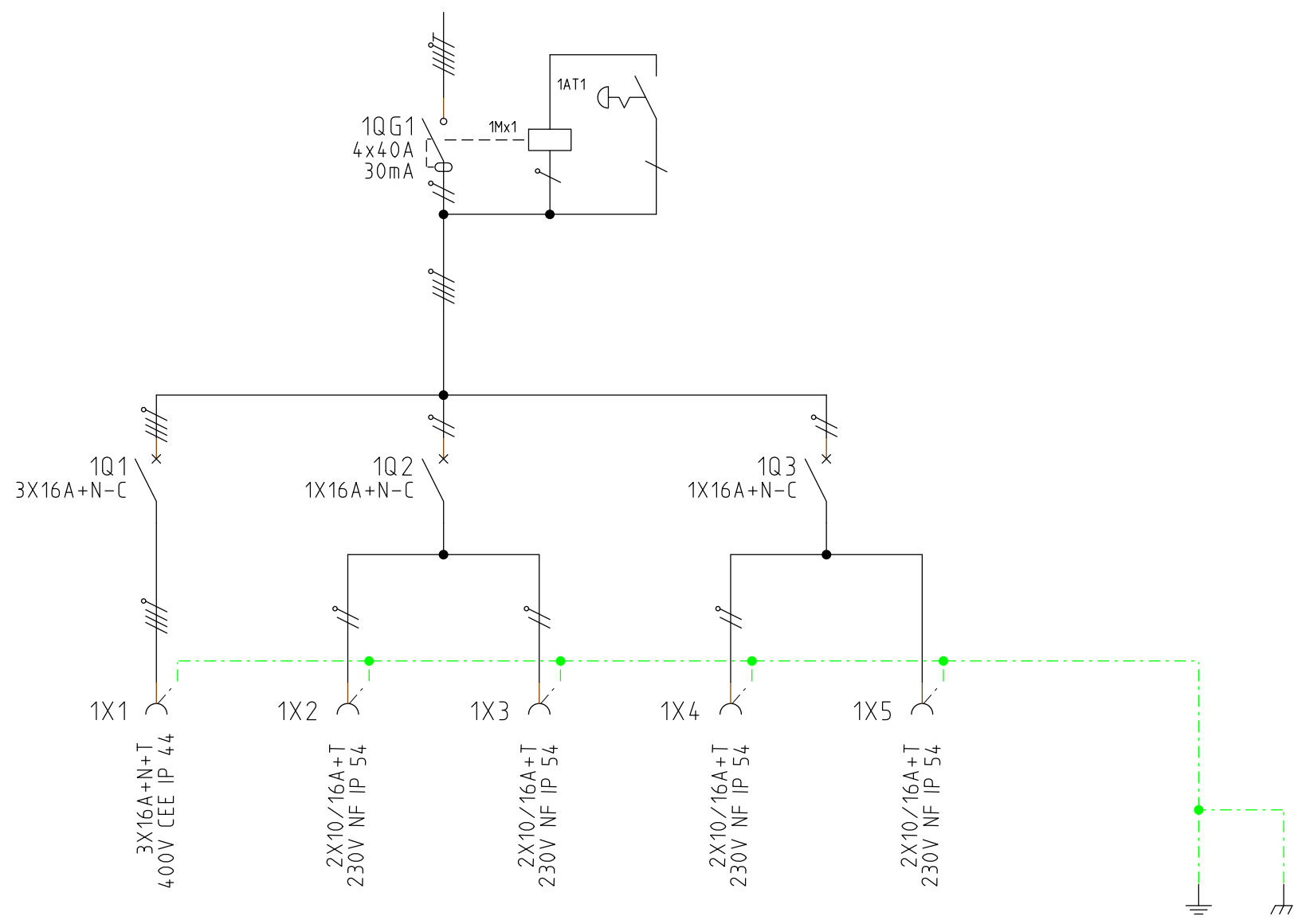
22872

1/1

IL EST IMPERATIF DE PROTEGER CE COFFRET EN AMONT PAR UN DISJONCTEUR DE CALIBRE 40A MAXI

NE PAS INVERSER LES SENS DE ROTATION AU SEIN D'UNE MEME ARMOIRE
 NORME 61439-4
 SI BESOIN, LES INVERSER DANS LA FICHE DE LA PRISE OU SUR LA MACHINE

SENS DE ROTATION HORAIRE CONSEILLE



DESINE:	JCR			
VERIFE:				
DATE DE CREATION:	01/03/2017			
INDEXE	DATE	MODIFICATION	VISA	

Client :	CLIENT
Article n° :	22872