

22983 CEG 4RB

EC PRISES DE COURANT
Série CEG

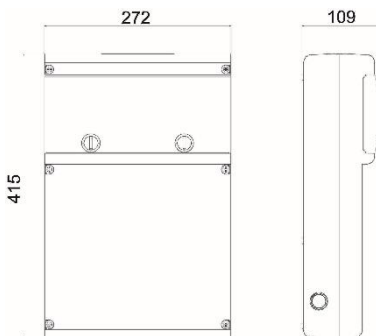


NORMES EN REFERENCE

NF C 15-100 (06/2015)
NF EN 61439-1 (04-2012)
NF EN 61439-4 (06/2013)

CARACTERISTIQUES TECHNIQUES

Courant nominal (I) :	40 A
Tension nominale (U) :	400V (3P+N+T)
Puissance (S) :	27 kVA
Protection différentielle :	30 mA
Fréquence :	50-60 Hz
Tension d'isolement :	500 V
Degré de protection :	IP44
T° d'utilisation :	-25°C à +35°C
Résistance mécanique (20°C) :	IK08
Matière :	Polymère thermoplastique
Tenue au feu :	650°C
Isolation totale :	Oui
Résistance env. Salin / UV :	Oui / oui
Couleur :	RAL 7035
Pouvoir de coupure :	4,5 kA



DIMENSIONS :

Hauteur : 440mm
Largeur : 272mm
Profondeur : 109mm
Masse :

ACCESSOIRES :

12925 Pied éco
12922 Pied multi inox
12923 Casquette simple pour pied multi inox
12588 Pied en tôle démontable
12599 Pied en tôle

EQUIPEMENT :

- Enveloppe en polymère thermoplastique de type BLOCK taille 5 :
 - Accès aux protections par fenêtre modulaire
 - Poignée rabattable sur le haut du coffret
 - Presse-étoupe PG16 pour entrée de câble
- Interrupteur différentiel général 4P 40A 30mA + bobine à émission
- Arrêt d'urgence extérieur à coup de poing
- 1 prise de courant 3P+N+T 16A 400V IP44 CEE. Protégée par disjoncteur DT40 3P+N 16A C
- 3 prises de courant 2P+T 10/16A 230V IP54 NF. Protégées par **un seul** disjoncteur DT40 1P+N 16A C
- Collecteur de terre

INFORMATIONS COMPLEMENTAIRES :

- **IL EST IMPERATIF DE PROTEGER VOTRE COFFRET EN AMONT PAR UN DISJONCTEUR DE CALIBRE 40A MAXI**