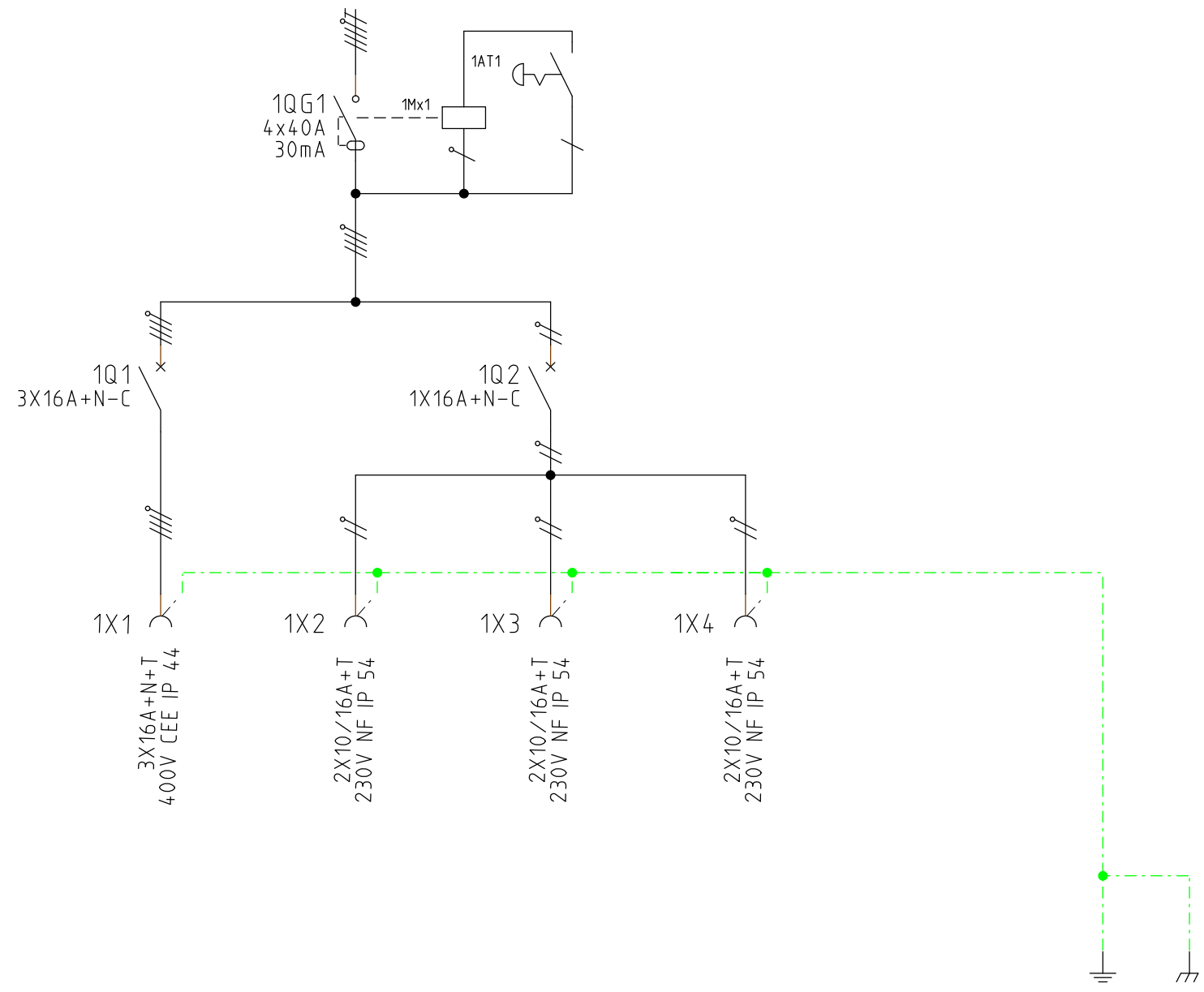




IL EST IMPERATIF DE PROTEGER CE COFFRET EN AMONT PAR UN DISJONCTEUR DE CALIBRE 40A MAXI

NE PAS INVERSER LES SENS DE ROTATION AU SEIN D'UNE MEME ARMOIRE  
 NORME 614-39-4  
 SI BESOIN, LES INVERSER DANS LA FICHE DE LA PRISE OU SUR LA MACHINE

SENS DE ROTATION HORAIRE CONSEILLE



DESINE:	JCR			
VERIFE:				
DATE DE CREATION:	03/02/2017			
INDEXE	DATE	MODIFICATION	VISA	

Client : SOBEM-SCAME

Article n° : 22983

**CEG 4RB**  
 Schéma électrique

FOLIO  
 1 / 1