

INDICE	MODIFICATION	DATE	DESSINE	VERIFIE	APPROUVE



Usine et siège social
 BP 2 - 21410 Sainte-Marie-Sur-Ouche - France
 Tél : +33(0) 3 80 49 77 77 Fax : +33 (0)3 80 49 77 78
 Email : sobem@sobem-scame.fr
 Internet : www.sobem-france.com

DESSINE : JCR
 VERIFIE :
 DATE DE CREATION : 03/02/2017

SOBEM-SCAME

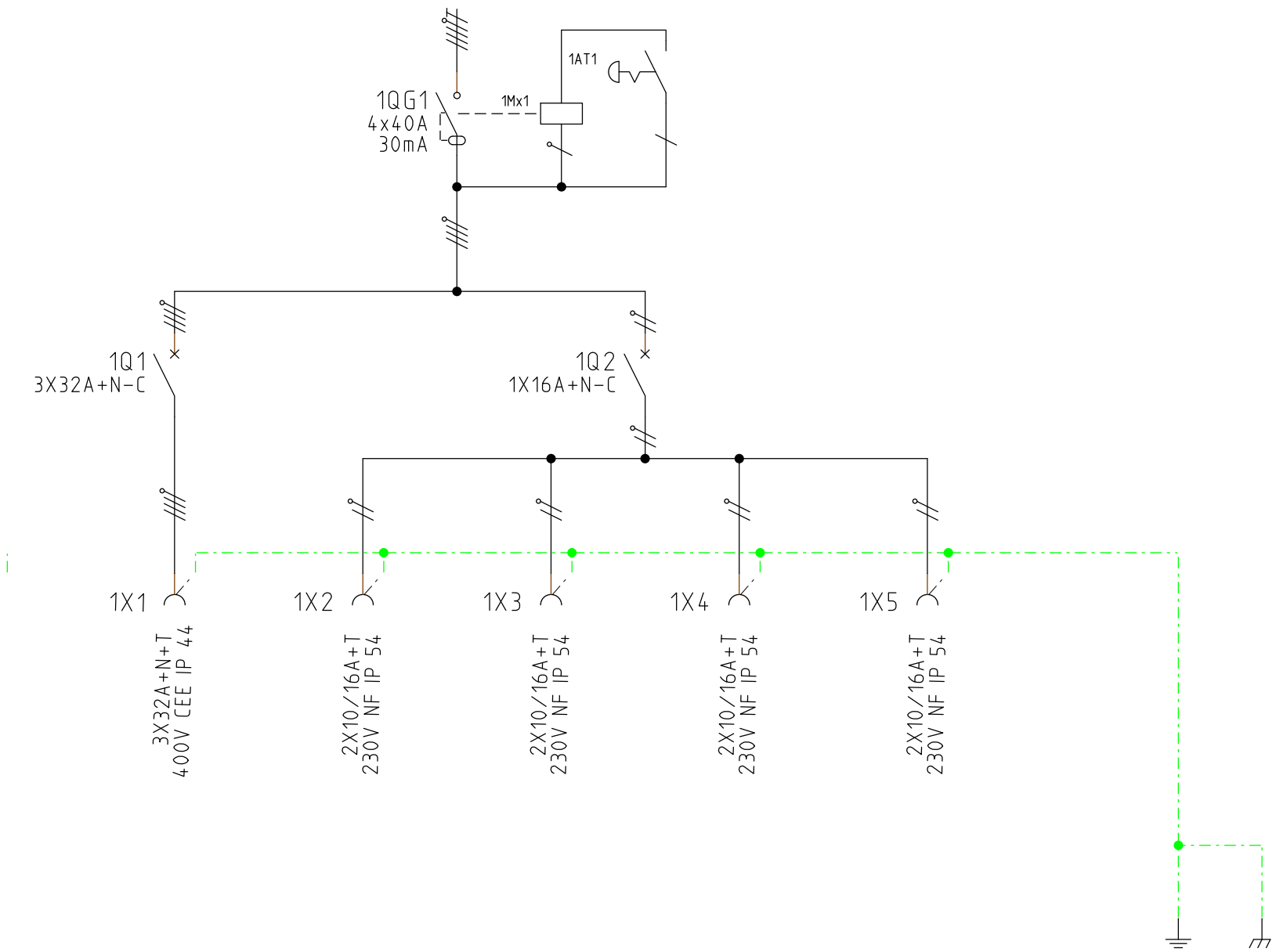
CEG 5RTB

CODE ARTICLE N°:	22995	1/1
------------------	--------------	-----

IL EST IMPERATIF DE PROTEGER CE COFFRET EN AMONT PAR UN DISJONCTEUR DE CALIBRE 40A MAXI

NE PAS INVERSER LES SENS DE ROTATION AU SEIN D'UNE MEME ARMOIRE
 NORME 61439-4
 SI BESOIN, LES INVERSER DANS LA FICHE DE LA PRISE OU SUR LA MACHINE

SENS DE ROTATION HORAIRE CONSEILLE



DESINE:	JCR			
VERIFE:				
DATE DE CREATION:	03/02/2017			
INDEXE	DATE	MODIFICATION	VISA	

Client :	SOBEM-SCAME
Article n° :	22995