

23011 DA NS HZC 32

GAMME DESAMIANTAGE
Armoire Normal/Secours

NORMES EN REFERENCE

NF C 15-100 (06/2015)

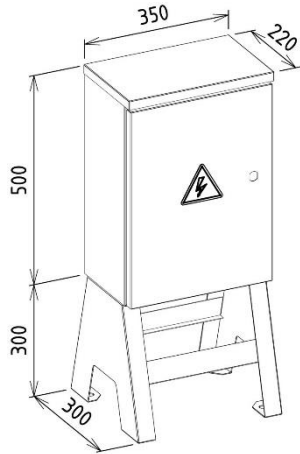
NF EN 61439-1 (04-2012)

NF EN 61439-4 (06/2013)

Respecte les préconisations de l'IRNS tirée du Décret 2012-639

CARACTERISTIQUES TECHNIQUES

Courant nominal (I) :	32 A
Tension nominale (U) :	400V (3P+N+T)
Puissance (S) :	22 kVA
Protection différentielle :	Sans
Fréquence :	50-60 Hz
Tension d'isolement :	500 V
Degré de protection :	IP44
T° d'utilisation :	-25°C à +35°C
Résistance mécanique (20°C) :	IK10
Matière :	Tôle acier électrozinguée
Isolation totale :	Non
Couleur :	RAL 5017
Revêtement par poudre :	Polyester thermolaquée
Pouvoir de coupure	6 kA



DIMENSIONS :

Hauteur : 500mm + 300mm avec pieds
Largeur : 350mm
Profondeur : 220mm / 300mm avec pieds

EQUIPEMENT :

- Enveloppe métallique type CR sur pieds :
 - Porte extérieure montée sur charnières (clé 455)
 - Porte intérieure montée sur charnières (clé Y32113)
 - Plaques passe-câbles pour entrée et sortie de câbles
- Source Réseau :
 - Alimentation sur bornier 35² (3P+N+T)
 - Disjoncteur général IC60N 4P 32A C
 - Contacteur de puissance 4P
 - Disjoncteur IC60N 2P 6A C
 - Voyant "Tension Réseau"
 - Relais et contact NO temporisés à la fermeture
- Source Groupe Electrogène :
 - Alimentation sur bornier 35² (3P+N+T)
 - Disjoncteur général IC60N 4P 32A C
 - Contacteur de puissance 4P
 - Disjoncteur IC60N 2P 6A C
 - Voyant "Tension GE"
 - Relais et contact temporisés à la fermeture
- Un contacteur auxiliaire permettant la mise à l'arrêt ou le démarrage du groupe électrogène
- Départ sur bornier 35² (3P+N+T)
- Collecteur de terre

INFORMATIONS COMPLEMENTAIRES :

- PAS DE COUPURE D'URGENCE

ACCESSOIRES :