



# MAXI BRESSE



	Taille				
Hauteur	1000	1000	1250	1250	1250
Largeur	750	1000	750	1000	1250
Nombre de porte	1	2	1	2	2

Profondeur Version

Référence

300	Toit plat (IP55)	<b>08000</b>	<b>08001</b>	<b>08002</b>	<b>08003</b>	<b>08004</b>
	Toit pentu et ventilé (IP43)	<b>08010</b>	<b>08011</b>	<b>08012</b>	<b>08013</b>	<b>08014</b>
420	Toit plat (IP55)	<b>08020</b>	<b>08021</b>	<b>08022</b>	<b>08023</b>	<b>08024</b>
	Toit pentu et ventilé (IP43)	<b>08030</b>	<b>08031</b>	<b>08032</b>	<b>08033</b>	<b>08034</b>



Dimensions (mm)

A	1010	1010	1260	1260	1260
a	912	912	1162	1162	1162
B	750	1000	750	1000	1250
b	655	905	655	905	1155
C	312/420				
c	274/382				

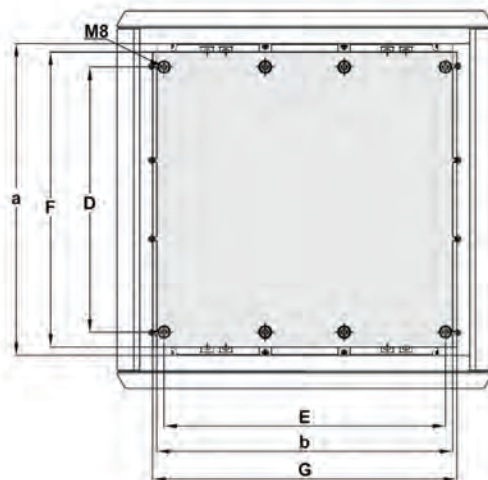
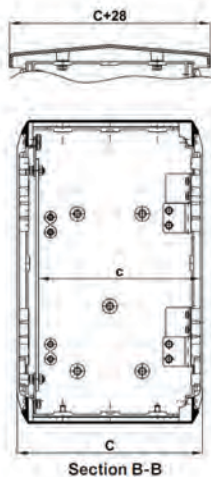
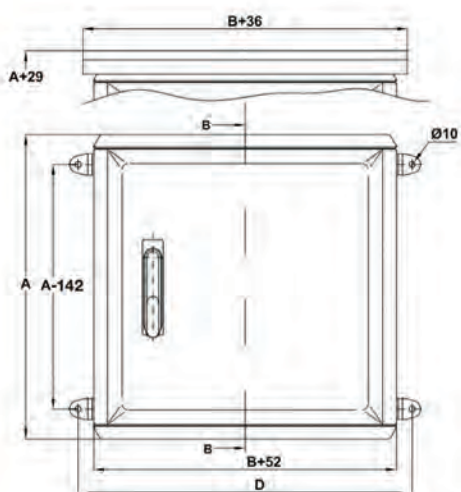


Plaque de montage pleine **08050** **08051** **08052** **08053** **08054**

Plaque de montage perforée **08060** **08061** **08062** **08063** **08064**

Socle métallique H:85mm - P:300mm **08070** **08071** **08070** **08071** **08072**

Socle métallique H:85mm - P:420mm **08075** **08076** **08075** **08076** **08077**



**NOMBREUX ACCESSOIRES**  
N'hésitez pas à nous consulter

**SCAME**  
electrical solutions

SOBEM-SCAME 158 Grande Rue  
21410 SAINTE-MARIE-SUR-OUICHE FRANCE  
TEL : + 33 3 80 49 77 77 - FAX : + 33 3 80 49 77 78  
www.scame.fr - www.sobem-scame.fr  
sobem@sobem-scame.fr  
Sobem-Scame filiale française de Scame Parre Spa



# MAXI BRESSE

Résistante, Isolante et Légère



Réalisée en polyester renforcé de fibre de verre pressé à chaud, cette armoire de grand volume présente une **excellente résistance en environnement extérieur** et une tenue élevée aux chocs mécaniques.

Matériau durable  
Aucune corrosion  
Aucun entretien exigé

## Cibles



Industrie



Tertiaire



Distribution Electrique



Eclairage public



Energies Renouvelables



Installations Temporaires



Télécommunications

## Avantages

**Isolante**, matériau non-hygroscopique  
Configurations d'assemblage horizontale ou dos à dos

Auto-extinguible, pas de propagation du feu  
Résistance aux atmosphères chimiques, corrosives et aux rayons ultra-violet

Facilité d'installation par sa légèreté  
Facilité de perçage

Température d'utilisation de -30°C à +60°C



**Ouverture des portes à 105°** avec fermeture par poignée(s) escamotable(s) et serrure(s) à empreinte double barre (Autres serrures nous consulter)

## Accessoires



Deux profondeurs d'armoires :  
300 et 420 mm pour permettre de répondre à tous les besoins,



Fixation murale par pattes de fixation ou au sol avec un socle métallique,

Plaque de montage pleine ou perforée.

